

**РОССИЯ
ООО «ТОРГОВАЯ МЕХАНИКА»**



**ШКАФ ДЛЯ СТЕРИЛИЗАЦИИ ПОСУДЫ
И ИНВЕНТАРЯ
ШСТП-4-35**

**Руководство по эксплуатации
и паспорт**

EAC

«Впервые выпускаемая в обращение продукция»

ЧЕБОКСАРЫ

СОДЕРЖАНИЕ

1 НАЗНАЧЕНИЕ	3
2 ТЕХНИЧЕСКИЕ ХАРАКТЕРИСТИКИ	3
3 КОМПЛЕКТ ПОСТАВКИ.....	3
4 УСТРОЙСТВО СТЕРИЛИЗАТОРА.....	4
5 МЕРЫ БЕЗОПАСНОСТИ.....	5
6 ПОРЯДОК УСТАНОВКИ	6
7 ПОРЯДОК РАБОТЫ.....	6
8 ТЕХНИЧЕСКОЕ ОБСЛУЖИВАНИЕ.....	7
9 ВОЗМОЖНЫЕ НЕИСПРАВНОСТИ И МЕТОДЫ ИХ УСТРАНЕНИЯ.....	9
10 СВИДЕТЕЛЬСТВО О ПРИЕМКЕ	10
11 СВИДЕТЕЛЬСТВО ОБ УПАКОВКЕ	10
12 ГАРАНТИИ ИЗГОТОВИТЕЛЯ.....	10
13 СВЕДЕНИЯ О РЕКЛАМАЦИЯХ	11
14 ХРАНЕНИЕ, ТРАНСПОРТИРОВАНИЕ И СКЛАДИРОВАНИЕ	12
15 СВЕДЕНИЯ ОБ УТИЛИЗАЦИИ.....	12
16 СХЕМА ПОДКЛЮЧЕНИЯ ШКАФА ШСТП-4-35	13
17 СХЕМА ЭЛЕКТРИЧЕСКАЯ ПРИНЦИПИАЛЬНАЯ	14
18 УЧЕТ ТЕХНИЧЕСКОГО ОБСЛУЖИВАНИЯ.....	15

1 НАЗНАЧЕНИЕ

Шкаф для стерилизации посуды и инвентаря ШСТП-4-35 (далее по тексту – стерилизатор) предназначен для обеззараживания и дезинфекции посуды (тарелок), крышек, разделочных досок и другого кухонного инвентаря на предприятиях торговли и общественного питания.

Стерилизатор изготавливают в климатическом исполнении УХЛ 4 ГОСТ 15150.

Декларация о соответствии ЕАЭС на соответствие требованиям ТР ТС 004/2011 "О безопасности низковольтного оборудования".

На предприятии действует сертифицированная система менеджмента качества в соответствии с требованиями ИСО 9001:2015. Регистрационный номер сертификата РС 001360 от 20.07.2018 г.

Настоящее руководство по эксплуатации содержит в себе паспортные данные.

Внимание! Конструкция стерилизатора постоянно совершенствуется, поэтому возможны незначительные изменения, не отраженные в настоящем руководстве.

2 ТЕХНИЧЕСКИЕ ХАРАКТЕРИСТИКИ

Таблица 1 – Технические характеристики стерилизатора

№ п/п	Наименование параметра	Величина параметра
1	Номинальная потребляемая мощность, Вт	240
2	Количество ламп	8
3	Потребляемая мощность ламп, Вт, не более	64
4	Номинальное напряжение, В	230
5	Род тока	однофазный переменный
6	Частота тока, Гц	50
7	Количество уровней	4
8	Количество ячеек для посуды у одного уровня, шт	35
9	Бактерицидный поток лампы, Вт	2,1
10	Материал колбы лампы	Стекло увиолевое
11	Средний срок службы лампы, ч	8000
12	Средний срок службы стерилизатора, лет	8
13	Корректированный по А уровень звуковой мощности, дБА, не более	60
14	Время облучения, мин.	10...60
15	Габаритные размеры стерилизатора, мм, не более: Длина Ширина Высота	967 555 1890
16	Масса, кг, не более	112

3 КОМПЛЕКТ ПОСТАВКИ

Таблица 2 – Комплект поставки

Наименование	Количество
Шкаф для стерилизации посуды и инвентаря	1
Руководство по эксплуатации и паспорт	1
Упаковка	1

4 УСТРОЙСТВО СТЕРИЛИЗАТОРА

Общий вид стерилизатора приведен на рис. 1.

Стерилизатор выполнен в виде шкафа с двумя распашными дверями (рис. 1, поз. 1 и 2). Двери имеют смотровые окна для контроля процесса стерилизации.

Обеззараживание производится при помощи бактерицидных «безозоновых» ламп (рис. 1, поз. 8) низкого давления (далее по тексту – излучатели) с ультрафиолетовым (УФ) излучением.

Двери имеют магнитные замки для фиксации в закрытом положении. Также имеется дополнительный замок (рис.1, поз. 10) для более надежной фиксации дверей во избежание их случайного открытия. Каждая дверь имеет датчик положения двери (рис. 1, поз. 9). При открывании двери происходит автоматическое отключение излучателей.

Внутреннее пространство стерилизатора разделено на 4 уровня. Максимально возможное количество посуды (инвентаря), устанавливаемой на один уровень (полку для посуды (рис. 1, поз. 6)) - 35 шт.

Стерилизатор изготовлен из высококачественной нержавеющей стали.

На панели управления (рис. 1, поз. 5) размещены:

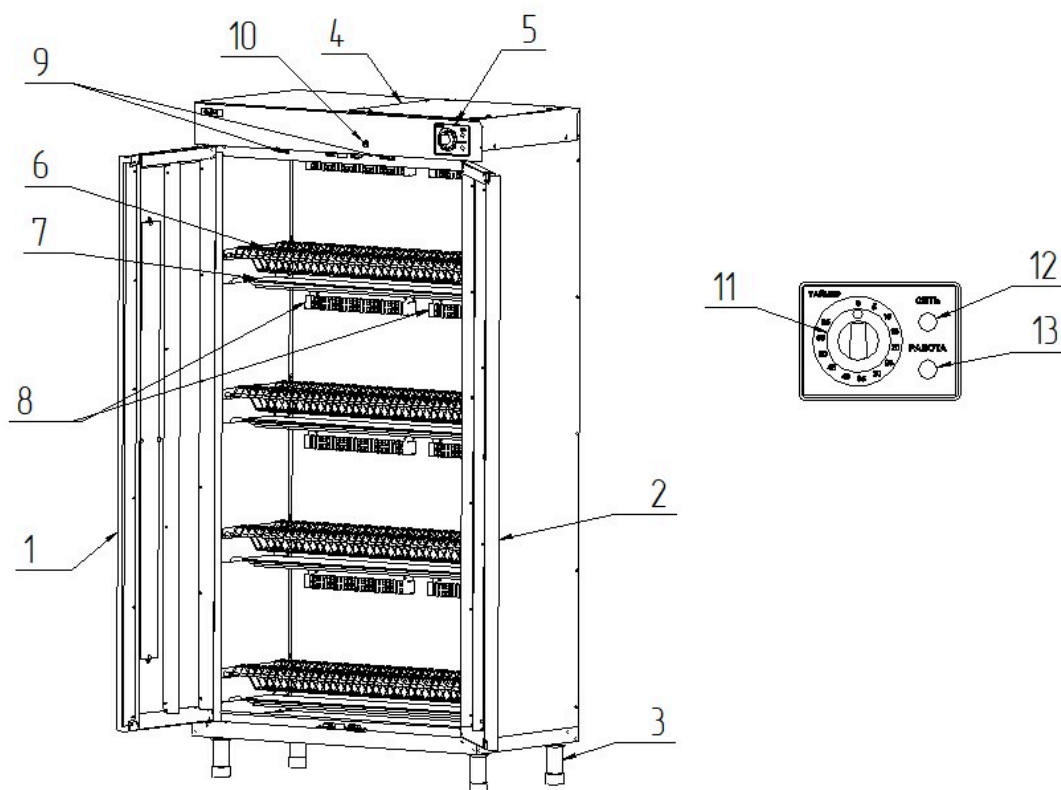
- лампа сигнальная «Сеть» (рис. 1, поз. 12) для визуального контроля оператором подачи напряжения на стерилизатор;

- лампа сигнальная «Работа» (рис. 1, поз. 13) для визуального контроля оператором включения излучателей;

- таймер (рис. 1, поз. 11) с максимальным временем облучения 60 мин - для включения излучателей и задания оператором продолжительности их работы.

В стерилизаторе предусмотрена защита персонала от УФ-излучения за счет светоизоляции дверей материалом, не пропускающим УФ-излучение и цельного металлического корпуса.

Стерилизатор комплектуется шнуром питания с вилкой для подключения к электрической сети.



- | | |
|-------------------------|-------------------------------|
| 1. Дверь левая | 8. Лампа бактерицидная |
| 2. Дверь правая | 9. Датчик положения двери |
| 3. Регулировочная ножка | 10. Замок дверной |
| 4. Крышка | 11. Таймер |
| 5. Панель управления | 12. Лампа сигнальная «Сеть» |
| 6. Полка для посуды | 13. Лампа сигнальная «Работа» |
| 7. Лоток для капель | |

Рис. 1 Внешний вид стерилизатора и панели управления

5 МЕРЫ БЕЗОПАСНОСТИ

По способу защиты человека от поражения электрическим током стерилизатор относится к 1 классу по ГОСТ МЭК 60335-1.

Место установки стерилизатора должно гарантировать сохранность и обеспечивать удобство работы при эксплуатации и техническом обслуживании, а также должно соответствовать нормам, требованиям пожарной безопасности и техники безопасности.

К обслуживанию и эксплуатации стерилизатора допускаются лица, прошедшие технический минимум по эксплуатации и технике безопасности и изучившие настоящее руководство по эксплуатации.

ВНИМАНИЕ! Стерилизатор не предназначен для использования лицами (включая детей) с пониженными физическими, психическими или умственными способностями, или при отсутствии у них опыта или знаний, если они не находятся под контролем или не проинструктированы об использовании стерилизатора лицом, ответственным за их безопасность.

Дети должны находиться под присмотром для недопущения игры со стерилизатором.

Электропроводка и заземляющие устройства должны быть исправными. При выявлении неисправности немедленно отключить стерилизатор от электросети, установив автоматический выключатель в стационарной проводке в положение «Откл» и вынув вилку шнура питания из розетки. Включать вновь только после устранения неисправностей.

Все работы по ремонту и чистке проводить только после отключения стерилизатора от электрической сети - вынув вилку шнура питания из розетки.

Запрещается:

- применять водяную струю для очистки стерилизатора;
- работать с поврежденным шнуром питания, вилкой, розеткой, таймером, излучателем, датчиком положения двери, светосигнальными лампами «Работа» и «Сеть»;
- подключать стерилизатор в розетку без контакта заземления или с контактом заземления, не соединённым с контуром заземления;
- эксплуатировать стерилизатор без устройств защиты по токам короткого замыкания в стационарной проводке;
- устранять неисправности, производить чистку при включенном стерилизаторе;
- оставлять включенный стерилизатор без присмотра;
- загромождать подход к розетке посторонними предметами;
- использовать стерилизатор не по назначению;
- выключать стерилизатор из розетки, тянув за шнур питания.

Внимание! В случае нарушения целостности излучателя и попадания ртути в помещение должна быть произведена тщательная демеркуризация (удаление ртути) с привлечением специализированной организации.

До приезда специализированной организации, следует выполнить следующее:

В случае боя излучателя собрать ртуть резиновой грушей и место, где разбился излучатель промыть 3%-раствором марганцево-кислого калия.

Лампы, вышедшие из строя, должны храниться упакованными в специальных помещениях и периодически вывозиться для уничтожения и дезактивации в специально отведенные места.

Внимание! При необходимости проведения работ с включенными излучателями при открытой дверке, необходимо защищать глаза защитными очками, кожные покровы должны быть укрыты защитной одеждой. Необходимо иметь в виду, что облучение излучателями при отсутствии защитных средств может вызвать болезненный ожог кожи лица, рук и слизистой оболочки глаз.

Внимание! При нарушении целостности оболочки шнура питания, немедленно установить автоматический выключатель в стационарной проводке в положение «Откл». Стерилизатор включать вновь только после замены шнура питания. Замену шнура питания должен производить завод изготовитель, представитель завода изготовителя или аналогичное квалифицированное лицо.

6 ПОРЯДОК УСТАНОВКИ

После хранения стерилизатора в холодном помещении или после перевозки в зимних условиях перед включением в сеть необходимо выдерживать его в условиях комнатной температуры ($18\div 20^{\circ}\text{C}$) в течение 2 ч.

Распаковка, установка, ввод в эксплуатацию и испытание стерилизатора должны производиться специалистами по монтажу и ремонту оборудования для предприятий общественного питания и торговли.

Установку стерилизатора проводите в следующем порядке:

- проверьте состояние упаковки. Распакуйте стерилизатор и произведите внешний осмотр, проверьте комплектность в соответствии с таблицей 2 настоящего Руководства по эксплуатации;
- перед установкой стерилизатора на предусмотренное место снимите защитную пленку со всех поверхностей. Выставьте стерилизатор по уровню. Стерилизатор должен размещаться в таком месте, где за его использованием может наблюдать персонал;
- проведите ревизию соединительных устройств электрических цепей стерилизатора (винтовых и безвинтовых зажимов), при выявлении ослабления подтяните или подогните до нормального контактного давления;
- монтаж и подключение должны быть произведены так, чтобы доступ к токопроводящим частям без применения инструментов был невозможен;
- проверьте переходное сопротивление между заземляющим зажимом и доступными металлическими частями стерилизатора, которое должно быть не более 0,1 Ом.

Электропитание к розетке подвести с распределительного щита через автоматический выключатель с комбинированной защитой. Автоматический выключатель должен быть рассчитан на ток 3А и ток утечки 10 мА.

Розетка, к которой подключается стерилизатор, должна быть одиночной и обязательно иметь заземляющий контакт, подключенный к линии заземления цеха.

Проход к розетке сети питания должен обеспечивать беспрепятственный доступ к вилке шнура питания, для быстрого обесточивания стерилизатора.

Проход к автоматическому выключателю должен обеспечивать беспрепятственный доступ, для быстрого обесточивания стерилизатора.

Сдача в эксплуатацию смонтированного стерилизатора оформляется актом по установленной форме, который подписывается представителем обслуживающей организации и представителем организации, эксплуатирующего стерилизатор.

В журнал учета времени работы излучателя внесите время его работы с момента пуска в эксплуатацию или с момента замены излучателя.

7 ПОРЯДОК РАБОТЫ

Перед стерилизацией посуду (инвентарь) тщательно вымыть.

Работу производите в следующей последовательности:

- установите вилку шнура питания в розетку, должна загореться лампа «Сеть»;
- откройте двери и установите посуду (инвентарь) на полку для посуды (рис. 1, поз. 6);
- плотно закройте двери стерилизатора, убедившись в срабатывании магнитных замков;
- при необходимости закройте двери на дополнительный замок (рис. 1, поз. 10);
- поверните ручку таймера по часовой стрелке – установите требуемое время от 10 до 60 мин. При включении излучателя на панели управления загорается светосигнальная лампа «Работа».
- в процессе выполнения работы при открывании двери (ей), а также по завершению времени таймера излучатели должны отключиться, светосигнальная лампа «Работа» на панели управления должна погаснуть. По завершению времени работы таймера кратковременно включается звуковая сигнализация.

По завершении цикла стерилизации необходимо выдержать 10...15 минут до начала проведения следующего цикла стерилизации.

После окончания работы:

- выньте вилку шнура питания из розетки, лампа «Сеть» должна погаснуть;
- протрите стерилизатор чистой сухой тряпкой.

8 ТЕХНИЧЕСКОЕ ОБСЛУЖИВАНИЕ

8.1 ОБЩИЕ УКАЗАНИЯ

Техническое обслуживание и ремонт стерилизатора должны проводиться в сроки, определенные настоящей инструкцией.

Перед выполнением любых работ по обслуживанию, необходимо отключить электропитание, вынув вилку шнура питания из розетки.

8.2 УКАЗАНИЕ МЕР БЕЗОПАСНОСТИ

При техническом обслуживании стерилизатора следует соблюдать следующие правила техники безопасности:

- к техническому обслуживанию допускаются только лица, знающие устройство стерилизатора, правила эксплуатации и технического обслуживания и прошедшие специальный инструктаж по технике безопасности;
- техническое обслуживание и ремонт проводит электрослесарь III...V разряда, имеющий квалифицированную группу по группе электробезопасности не ниже третьей;
- все работы по ремонту электрооборудования должны производиться в соответствии с правилами эксплуатации электрических установок.

8.3 ВИДЫ И ПЕРИОДИЧНОСТЬ ТЕХНИЧЕСКОГО ОБСЛУЖИВАНИЯ И РЕМОНТА

В процессе эксплуатации стерилизатора необходимо выполнить следующие виды работ в системе технического обслуживания и ремонта:

ЕТО – нерегламентированное ежедневное техническое обслуживание.

ТО - регламентированное техническое обслуживание – комплекс профилактических мероприятий, осуществляемых с целью обеспечения работоспособности или исправности стерилизатора;

ТР - текущий ремонт – ремонт, осуществляемый в процессе эксплуатации, для обеспечения или восстановления работоспособности стерилизатора и состоящий в замене и (или) восстановлении ее отдельных частей и их регулировании.

Периодичность технического обслуживания и ремонтов:

- техническое обслуживания при эксплуатации (ЕТО) – ежедневно;
- техническое обслуживания (ТО) – 3 мес.;
- текущий ремонт (ТР) – при необходимости.

ВНИМАНИЕ! Все работы по техническому обслуживанию проводить после отключения стерилизатора от электрической сети - вынув вилку шнура питания из розетки!

ЕТО производится работниками предприятий общественного питания. При ЕТО проверяется:

- визуальный осмотр оболочки шнура питания, вилки и розетки на наличие механических повреждений;
- визуально контролировать отсутствие повреждение таймера, излучателя, датчика положения двери и сигнальных ламп;
- очистка стерилизатора (см. п.8.4 настоящего Руководства по эксплуатации);

ТО обслуживание включает следующее:

- выявление неисправности стерилизатора путем опроса обслуживающего персонала;
- проверка стерилизатора внешним осмотром на соответствие требованиям техники безопасности;
- проверка исправности защитного заземления от автоматического выключателя до заземляющих устройств розетки;
- проверка исправности защитного заземления от вилки шнура питания до корпуса стерилизатора;
- проверка целостности цепи заземления самого стерилизатора. Сопротивление от зажима заземления до доступных металлических частей не должно превышать 0,1 Ом;
- замена излучателей, отработавших гарантийный срок службы, новыми;
- для удаления пыли с излучателя – протереть его сухой тряпкой;
- визуальный осмотр исправности электропроводки стерилизатора, проверка исправности сигнальной лампы «Работа» и «Сеть» и датчика двери, надежности крепления контактных соединений;

- проведение дополнительного инструктажа работников общественного питания при нарушении ими правил эксплуатации стерилизаторов.

При ТР проводятся все работы, предусмотренные при ТО и ремонт или замена отдельных частей.

После окончания ТО и ТР необходимо внести запись в таблицу 5 настоящего Руководства по эксплуатации.

8.4. ОЧИСТКА СТЕРИЛИЗАТОРА

Очистку корпуса стерилизатора следует проводить мягкой губкой или тканью, смоченной теплым мыльным раствором. Остатки мыльного раствора следует удалить при помощи чистой влажной губки или тряпки и вытереть насухо.

Внимание! Не допускается применять для очистки абразивные чистящие средства.

Внимание! Очистка стерилизатора струей воды или с применением моющей машины под высоким давлением не допускается.

8.5. ЗАМЕНА ШНУРА ПИТАНИЯ

ВНИМАНИЕ! При выявлении повреждения шнура питания его следует заменить маслостойким шнуром (типа ПРМ 3х0,75 или КГН 3Х0,75) с литой вилкой, защищенным гибкими кабелями не легче обычных шнуров с оболочкой из полихлорпропилена или другой равноценной синтетической оболочкой (код обозначения 60245 IEC57).

Номинальное поперечное сечение шнура питания должно быть не менее 0,75 мм².

Замену шнура должна производить только уполномоченная изготовителем организация.

Порядок замены шнура:

1. Обесточьте стерилизатор - вынув вилку шнура питания из розетки.
 2. Снимите защитную облицовку технологической части стерилизатора.
 3. Отсоедините коричневый провод шнура питания от таймера.
 4. Снимите кронштейн крепления датчика положения двери и отсоедините синий провод шнура питания от датчика положения двери.
 4. На шпильке заземления ослабьте гайку крепления желто-зеленого провода шнура питания и демонтируйте заземляющий провод.
 5. Снимите гайку кабельного ввода и демонтируйте поврежденный шнур питания.
 6. Проложите новый шнур питания и произведите сборку в обратной последовательности.
- Порядок разборки и способы ее выполнения приведены в таблице 3.

Таблица 3 – Вид разборки и способы ее выполнения

Вид разборки, для чего предназначена разборка	Способ выполнения	Инструмент
Для проверки контактных соединений таймера и шнура с вилкой. Снять защитную облицовку технологической части стерилизатора.	Обесточить стерилизатор, вынув вилку шнура питания из розетки. Отвернуть четыре винта крепления облицовки.	Ключ шестигранный на «3».
Замена лампы. Замена шнура питания.	Обесточить стерилизатор, вынув вилку шнура питания из розетки. Заменить лампу.	Отвертка, Ключ гаечный на «10»

9 ВОЗМОЖНЫЕ НЕИСПРАВНОСТИ И МЕТОДЫ ИХ УСТРАНЕНИЯ

Таблица 4 – Возможные неисправности и методы их устранения

Вид неисправности. Внешнее проявление и дополнительные признаки	Вероятная причина	Метод устранения
Не горит сигнальная лампа «Сеть»	Нет напряжения в сети. Неисправность сигнальной лампы «Сеть». Неисправность шнура питания	Подайте напряжение. Проверьте подключение шнура питания стерилизатора в розетку. Заменить сигнальную лампу «Сеть». Заменить шнур питания.
При установке таймера излучатели не включаются, сигнальная лампа «Сеть» горит	Неисправность излучателя(ей). Неисправность таймера.	Заменить излучатель(и). Заменить таймер.
При включении излучателей не горит лампа «Работа»	Неисправна лампа «Работа»	Заменить лампу «Работа»
При открывании двери излучатели не отключаются	Неправильное подключение датчика положения двери. Неисправность датчика положения двери.	Проверить правильность подключения согласно схеме электрической принципиальной. Заменить датчик положения двери.

10 СВИДЕТЕЛЬСТВО О ПРИЕМКЕ

Шкаф для стерилизации посуды и инвентаря электрический ШСТП-4-35 заводской номер _____ соответствует - ТУ 28.99.39-045-01439034-2018 и признан годным для эксплуатации.

Дата выпуска _____

_____ личные подписи (оттиски личных клейм) должностных лиц предприятия, ответственных за приемку стерилизатора

11 СВИДЕТЕЛЬСТВО ОБ УПАКОВКЕ

Шкаф для стерилизации посуды и инвентаря электрический ШСТП-4-35, упакован на ООО «Торговая механика» согласно требованиям, предусмотренным конструкторской документацией.

Дата упаковки _____ М. П.

Упаковку произвел _____

подпись

Стерилизатор после упаковки принял _____

подпись

12 ГАРАНТИИ ИЗГОТОВИТЕЛЯ

Гарантийный срок эксплуатации стерилизатора - 1 год со дня ввода в эксплуатацию или не более 2 лет от даты выпуска.

В течение гарантийного срока предприятие-изготовитель гарантирует безвозмездное устранение выявленных дефектов изготовления и замену вышедших из строя составных частей стерилизатора, произошедших не по вине потребителя, при соблюдении потребителем условий транспортирования, хранения и эксплуатации стерилизатора.

Гарантия не распространяется на случаи, когда стерилизатор вышел из строя по вине потребителя в результате несоблюдения требований, указанных в паспорте и РЭ.

Время нахождения стерилизатора в ремонте в гарантийный срок не включается.

В случае невозможности устранения на месте выявленных дефектов предприятие-изготовитель обязуется заменить дефектный стерилизатор.

Все детали, узлы и комплектующие стерилизатора, вышедшие из строя в период гарантийного срока эксплуатации, должны быть возвращены заводу-изготовителю для детального анализа причины выхода из строя и своевременного принятия мер для ее исключения.

Рекламация рассматривается только в случае поступления отказавшего узла, детали или комплектующего стерилизатора с указанием серийного номера, срока изготовления и установки, копии договора с обслуживающей специализированной организацией, имеющей лицензию, и копии удостоверения механика, обслуживающего стерилизатор.

На светосигнальную лампу гарантия не распространяется.

13 СВЕДЕНИЯ О РЕКЛАМАЦИЯХ

Рекламации предприятию-изготовителю предъявляются потребителем в порядке и сроки, предусмотренные Федеральным законом «О защите прав потребителей» от 09.01.1996 г. с изменениями и дополнениями от 2 июня 1993 г., 9 января 1996 г., 17 декабря 1999 г., 30 декабря 2001 г., 22 августа, 2 ноября, 21 декабря 2004 г., 27 июля, 16 октября, 25 ноября 2006 г., 25 октября 2007 г., 23 июля 2008 г., 3 июня, 23 ноября 2009 г., 27 июня, 18 июля 2011 г., 25 июня, 28 июля 2012 г., 2 июля, 21 декабря 2013 г., 5 мая 2014 г.), Гражданским кодексом РФ (части первая от 30.11.1994 г. № 51-ФЗ, вторая от 26.01.1996 г. № 14-ФЗ, третья от 26.11.2001 г. №146-ФЗ, четвертая от 18.12.2006 г. № 230-ФЗ) с изменениями и дополнениями 26 января, 20 февраля, 12 августа 1996 г., 24 октября 1997 г., 8 июля, 17 декабря 1999 г., 16 апреля, 15 мая, 26 ноября 2001 г., 21 марта, 14, 26 ноября 2002 г., 10 января, 26 марта, 11 ноября, 23 декабря 2003 г., 29 июня, 29 июля, 2, 29, 30 декабря 2004 г., 21 марта, 9 мая, 2, 18, 21 июля 2005 г., 3, 10 января, 2 февраля, 3, 30 июня, 27 июля, 3 ноября, 4, 18, 29, 30 декабря 2006 г., 26 января, 5 февраля, 20 апреля, 26 июня, 19, 24 июля, 2, 25 октября, 4, 29 ноября, 1, 6 декабря 2007 г., 24, 29 апреля, 13 мая, 30 июня, 14, 22, 23 июля, 8 ноября, 25, 30 декабря 2008 г., 9 февраля, 9 апреля, 29 июня, 17 июля, 27 декабря 2009 г., 21, 24 февраля, 8 мая, 27 июля, 4 октября 2010 г., 7 февраля, 6 апреля, 18, 19 июля, 19 октября, 21, 28, 30 ноября, 6, 8 декабря 2011 г., 5, 14 июня, 2 октября, 3, 29, 30 декабря 2012 г., 11 февраля, 7 мая, 28 июня, 2, 23 июля, 30 сентября, 2 ноября, 2, 21, 28 декабря 2013 г., 12 марта, 5 мая, 23 июня, 21 июля, 22 октября, 22, 29, 31 декабря 2014 г., 8 марта, 6 апреля, 23 мая, 29 июня, 13 июля 2015 г., а также Постановлением Правительства РФ от 19.01.1998 г. № 55 «Об утверждении Правил продажи отдельных видов товаров, перечня товаров длительного пользования, на которые не распространяются требования покупателя о безвозмездном предоставлении ему на период ремонта или замены аналогичного товара, и перечня непродовольственных товаров надлежащего качества, не подлежащих возврату или обмену на аналогичный товар других размера, формы, габарита, фасона, расцветки или комплектации» (с изменениями и дополнениями от 20.10.1998 N 1222, от 02.10.1999 N 1104, от 06.02.2002 N 81 (ред. 23.05.2006), от 12.07.2003 N 421, от 01.02.2005 N 49, от 08.02.2006 N 80, от 15.12.2006 N 770, от 27.03.2007 N 185, от 27.01.2009 N 50, от 21.08.2012 N 842, от 04.10.2012 N 1007, от 05.01.2015 N 6, от 19.09.2015 N 994, от 23.12.2015 N 1406)

Рекламации направлять по адресу: **Чувашская Республика,
428020, г. Чебоксары,
Базовый проезд, 16 А.
Телефон: (8352) 56-06-85
Факс: (8352) 56-06-26**

***"Технические вопросы по работе, обслуживанию и сервису оборудования Abat
Вы можете задать, обратившись в техническую поддержку завода
по горячей линии ООО "Торговая Механика":***

+7 (987) 665-19-26
e-mail: service-tmh@abat.ru

**ТОЛЬКО ТЕХНИЧЕСКАЯ ПОДДЕРЖКА,
ПО ВСЕМ ОСТАЛЬНЫМ ВОПРОСАМ ОБРАЩАЙТЕСЬ В ОТДЕЛ МАРКЕТИНГА:**

+7 (8352) 56-06-85
e-mail: market@abat.ru

14 ХРАНЕНИЕ, ТРАНСПОРТИРОВАНИЕ И СКЛАДИРОВАНИЕ

Хранение стерилизатора должно осуществляться в транспортной таре предприятия изготовителя по группе условий хранения 4 по ГОСТ 15150.

Срок хранения не более 12 месяцев.

При нарушении целостности упаковки владелец обязан произвести переконсервацию стерилизатора по ГОСТ 9.014.

Упакованный стерилизатор следует транспортировать железнодорожным, речным, автомобильным транспортом в соответствии с действующими правилами перевозки на этих видах транспорта. Морской и другие виды транспорта применяются по особому соглашению.

Условия транспортирования в части воздействия климатических факторов – группа 8 по ГОСТ 15150, в части воздействия механических факторов – С по ГОСТ 23170.

Погрузка и разгрузка стерилизатора из транспортных средств должна производиться осторожно, не допуская ударов и толчков.

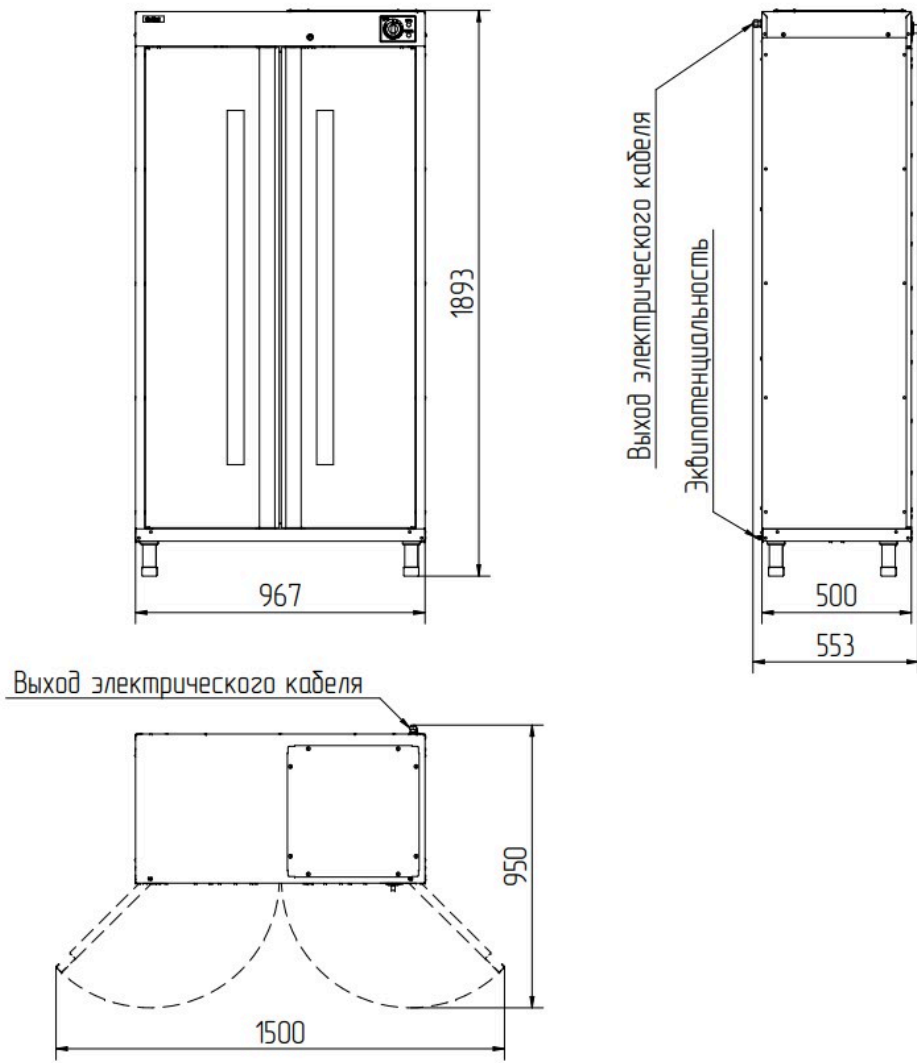
ВНИМАНИЕ! Допускается складирование упакованных стерилизаторов по высоте не более чем в два яруса.

15 СВЕДЕНИЯ ОБ УТИЛИЗАЦИИ

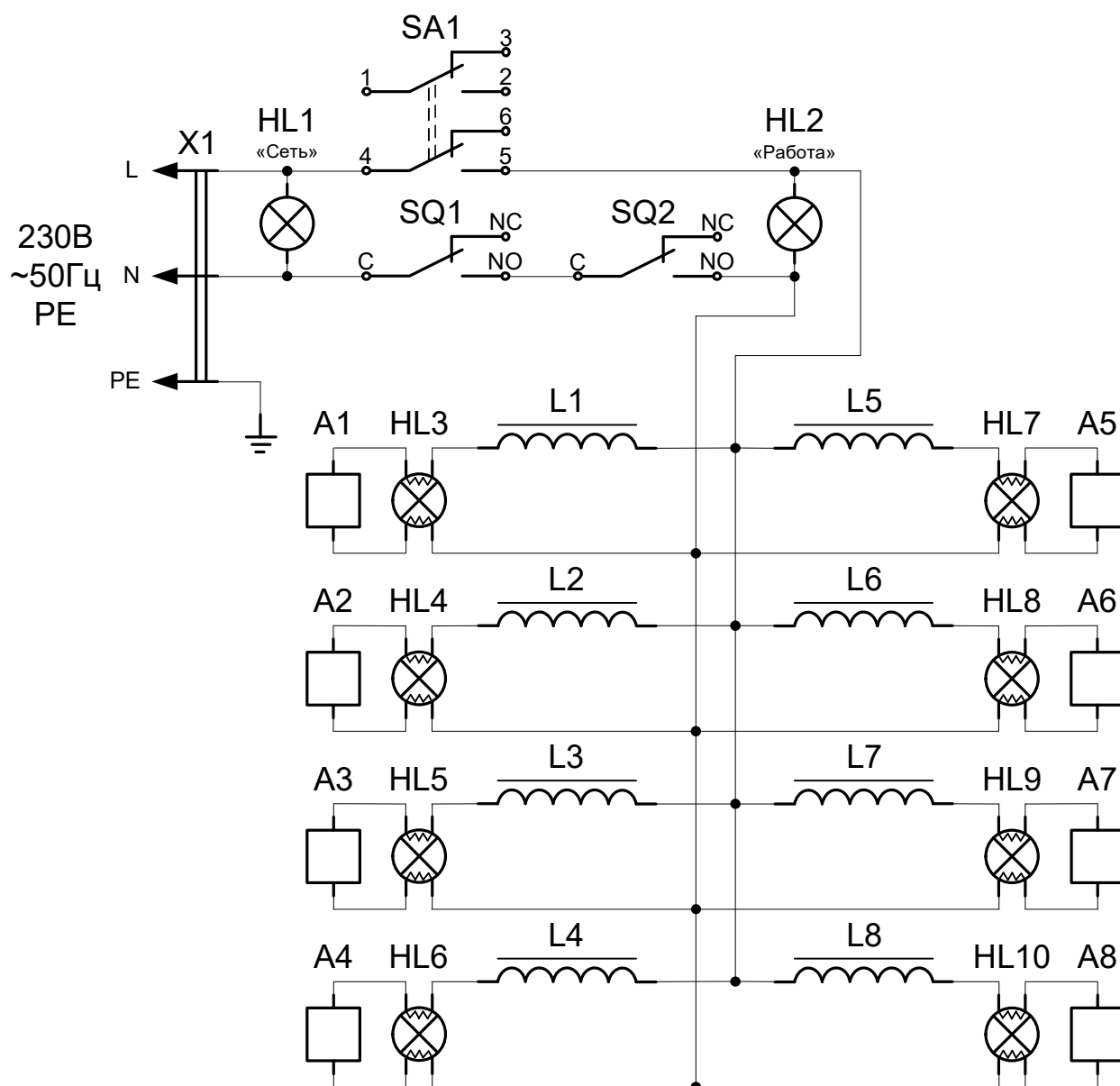
При подготовке и отправке стерилизатора на утилизацию необходимо разобрать и рассортировать составные части стерилизатора по материалам, из которых они изготовлены.

Лампы, вышедшие из строя, должны храниться упакованными в специальных помещениях и периодически вывозиться для уничтожения и дезактивации в специально отведенные места.

16 СХЕМА ПОДКЛЮЧЕНИЯ ШКАФА ШСТП-4-35



17 СХЕМА ЭЛЕКТРИЧЕСКАЯ ПРИНЦИПИАЛЬНАЯ



Поз. обозн.	Наименование	Кол.	Код для заказа
A1...A8	Стартер S10 4-80Вт 220-240В	8	12000061527
HL2	Лампа сигнальная жёлтая	1	12000006276
HL3...HL10	Лампа бактерицидная PHILIPS TUV 8W G5	8	12000061521
HL1	Лампа сигнальная белая	1	12000006277
L1...L8	Дроссель ПРА ЛЛ АВТ 18/20-001(002)	8	12000061525
SA1	Реле таймер M12/60'Н/106/300	1	12000061231
SQ1, SQ2	Микропереключатель SF-6007 (1733) ON-OFF) m5,2 (6,3 мм)	2	12000044628
X1	Шнур питания 3x1,5 с вилкой	1	12000013500

Допускается замена элементов, не ухудшающая технические характеристики стерилизатора

18 УЧЕТ ТЕХНИЧЕСКОГО ОБСЛУЖИВАНИЯ

Таблица 5 – Учет технического обслуживания

Дата	Вид технического обслуживания	Краткое содержание выполненных работ	Наименование предприятия, выполнившего техническое обслуживание	Должность, фамилия и подпись	
				выполнившего работу	проверившего работу

Корешок талона №1
На гарантийный ремонт Шкафа для стерилизации посуды и инвентаря ШСТП-4-35

Изъят « ____ » ____ 20 ____ г. Выполнены работы _____

Исполнитель _____

(подпись)

Ф.И.О

М.П. _____

Линия отреза

Приложение А

ООО «Торговая механика»
428020, Чувашская Республика, г. Чебоксары, Базовый проезд, 16А

ТАЛОН НА ГАРАНТИЙНЫЙ РЕМОНТ

1 Шкаф для стерилизации посуды и инвентаря ШСТП-4-35

№ _____

_____ месяц, год выпуска

2 _____
дата продажи (поставки) изделия продавцом (поставщиком)

М.П. _____
подпись

3 _____
дата ввода изделия в эксплуатацию

М.П. _____
подпись

Выполнены работы _____

Исполнитель

Владелец

_____ фамилия, имя, отчество

_____ подпись

_____ наименование предприятия, выполнившего ремонт

_____ и его адрес

М.П.

_____ должность и подпись руководителя предприятия, выполнившего ремонт

